

SOAL EKSPERIMEN

PENGUKURAN KETEBALAN RAMBUT DENGAN METODE DIFRAKSI

Teori :

Bila cahaya dilewatkan pada penghalang berujung tajam (celah) maka cahaya tersebut mengalami pembelokan (lenturan) yang lazim disebut *difraksi* ditunjukkan dengan adanya pola difraksi yaitu pita terang dan gelap.

Dengan mengukur jarak antara pita gelap, kita dapat mengetahui tebal benda (lebar celah) dengan menggunakan rumus :

$$b \sin \theta = m \lambda = \frac{m \lambda l}{x} \quad (1)$$

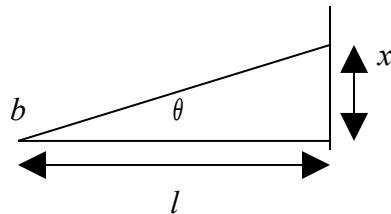
dengan :

b : tebal benda/lebar celah (m)

θ : sudut difraksi ($^{\circ}$)

m : orde ke m ($m=0$ adalah terang pusat, $m=1$ adalah garis gelap pertama; dst)

λ : panjang gelombang



Karena θ sangat kecil, maka $\tan \theta = \sin \theta = \frac{x}{l}$, sehingga persamaan (1) menjadi :

$$b = \frac{m \lambda l}{x} \quad (2)$$

dengan :

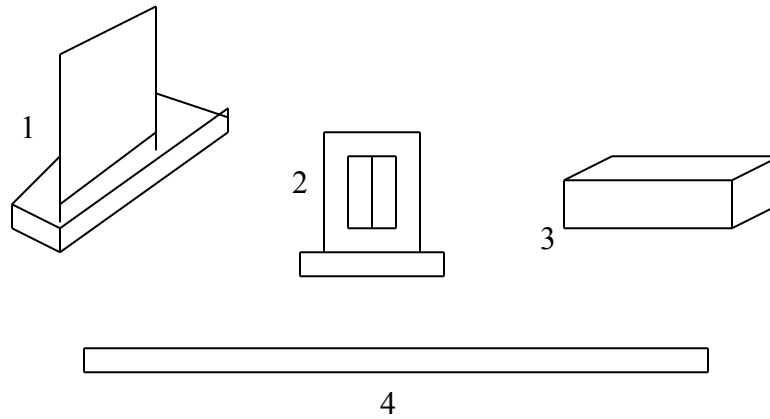
x : jarak dari maksimum pusat ke garis gelap ke m

l : jarak antara celah dengan layar

Peralatan :

1. Layar
2. Holder bercelah
3. Laser
4. Mistar
5. Kertas

Bagan rangkaian eksperimen :



Tabel Data :

m (orde)	x (mm)				
	$l = \dots\dots$	$l = \dots\dots$	$l = \dots\dots$	$l = \dots\dots$	$l = \dots\dots$
1					
2					
3					
4					
5					
\bar{x}					

Hitung : b

$\bar{b} =$